

Huella digital de seguridad de estilo europeo y bloqueo de puerta de contraseña PY-5500

proveedor: [Precio del sistema de control de acceso, Finger & Tarjeta de identificación, Rfid sistema de control de acceso](#)

características:

- Tipo de tarjeta: MIFARE® Tarjeta de Inducción
- Entrada de contraseña pulsando la tecla
- Inducción de Microondas
- Los modos de apertura de la cerradura se pueden ajustar a su elección.
Utilizar MIFARE® Tarjetas o contraseñas por separado para abrir / Sólo MIFARE® Las tarjetas y la contraseña utilizadas conjuntamente podrían abrir las cerraduras.
- Las tarjetas son fijadas por el sytem de la cerradura y el software no es necesario. 2 tarjetas de gestión y 200 tarjetas a lo sumo.
- Las contraseñas se pueden modificar a su elección. 1 contraseña de administración y 50 contraseñas de apertura de puerta a lo sumo.
- Los códigos desordenados se podrían utilizar al introducir contraseñas. 12 dígitos como máximo.
- Puede establecer el bloqueo en estado abierto común.
- Alarma de cierre falso
- Indicación de Falta de Voltaje
- Las baterías suministran la energía. Se puede utilizar una fuente externa.
- Modo Combinado: usando MIFARE® Tarjetas y contraseña para abrir las puertas simultáneamente.

Parámetros técnicos:

Voltaje de funcionamiento: 6.0V (4 pedazos de baterías alcalinas No.5)

Fuente de alimentación estática: < 100μA

Fuente de alimentación dinámica: < 200mA

Vida útil de las baterías: 10 meses o más

Indicación de la falta de voltaje: 4.5V

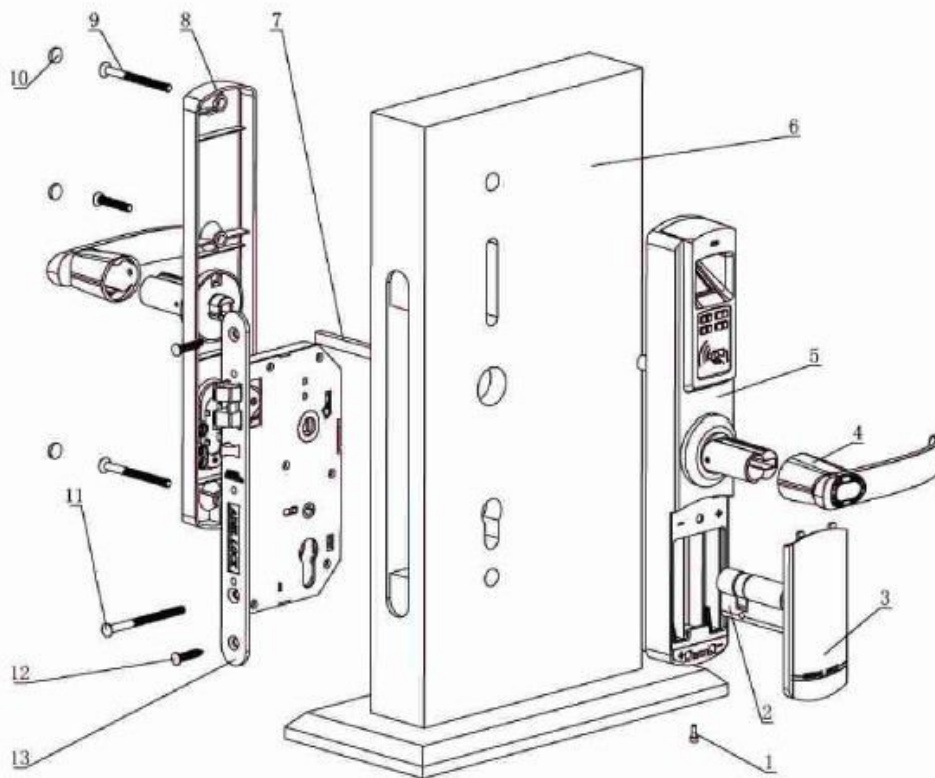
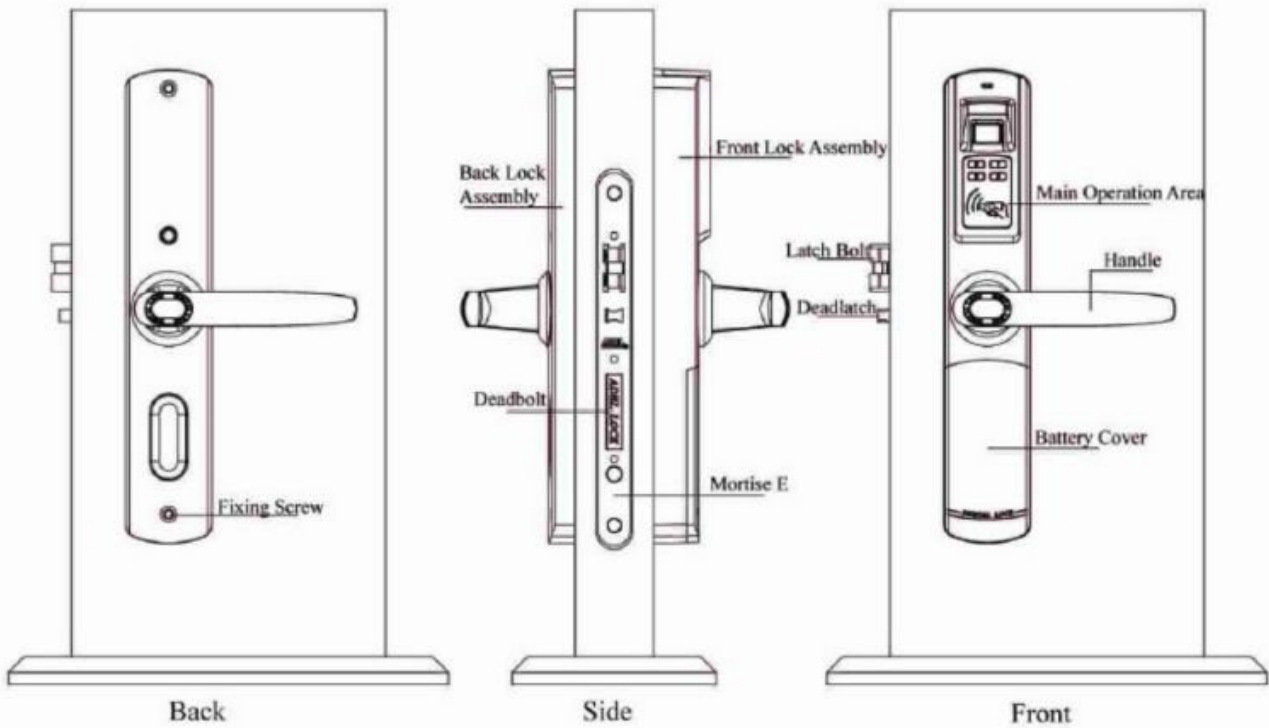
Distancia de inducción: > 25 mm

Temperatura de trabajo: 0 ° C ~ 70 ° C

Humedad de trabajo: ≤80%

Imágenes:

● Part Name



Part Name:

1. Hexagonal screw (M3*8)
2. Cylinder
3. Battery cover
4. Handle
5. Front lock assembly
6. Door
7. Square shaft
8. Back lock assembly
9. Fixing screw (M5)
10. Screw cover
11. Cylinder fixing screw (M5*70)
12. Wood screw (M4*25)
13. Mortise







