

Fréquence en fréquence RF avec contrôle d'accès PY-SC403

Paramètres:

Capacité de carte d'identité
Capacité de transaction

T
E
R
M
I
N
A
L
S
,
h
o
t
e
l
S
B

S
e
t
e
n
f
a
é
é
e
d
e
t
o
n
t
a
ê
à
à
h
e
p
a
è
t
p
e
u
c
a
p
t
e
u
r
d
e
p
o
r
t
e
,
b
o
u
t
o
n
d
e
s
o
r
t
i
e
,
a
l
a
r
m
e
,
p
o
r
t
e
B
e
l
l

S
ö
g
n
ä
t
e
g
ä
n
d
e
A
o
n
t
t
p
o
s
s
b
ä
e
k
p
S
M
S
P
o
a
k
t
i
n
b
n
ä
f
W
o
a
k
t
e
d
e
y
W
e
b
s
e
r
v
e
r
A
ñ
D
h
e
r

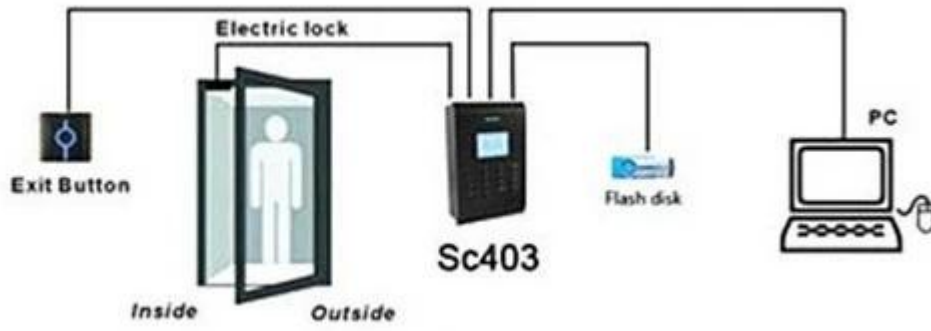
\$
D
D
C
e
d
e
c
o
u
r
a
n
t
t
E
m
P
B
r
E
t
u
r
e
d
'
u
t
i
l
i
s
a
t
i
o
n
D
%
m
B
%
i
t
é
d
'
e
x
p
l
o
i
t
a
t
i
o
n

D
2
h
e
B
X
0
B
X
4
B
*
W
*
H
)
m
m
P
ø
k
g
s
b
r
u
t

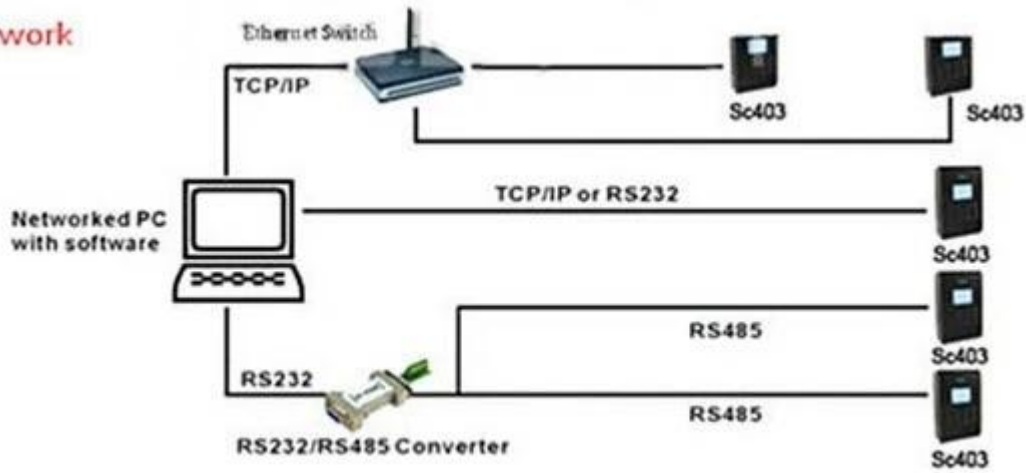
Application: maison, bureau, école, gouvernement, Bâtiment ou autre but.



Standalone



Network



Pays d'origine: [Carte d'identité RF Carte IC grossistes Chine, carte d'identité RF hotel clé lock factory](#)