

RFID Tag 製造 製造方法 製造過程 製造設備 製造材料 -5500

RFID Tag 製造 製造方法 製造過程 製造設備 製造材料, RFID Tag 製造 製造方法 製造過程 製造設備 製造材料, RFID Tag 製造 製造方法 製造過程 製造設備 製造材料

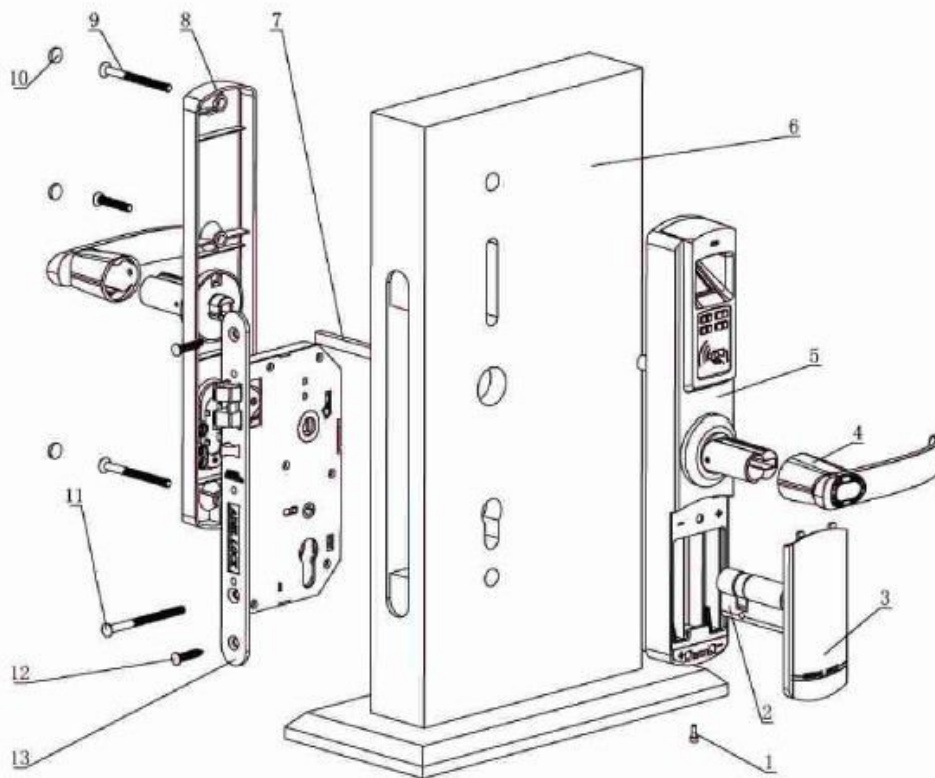
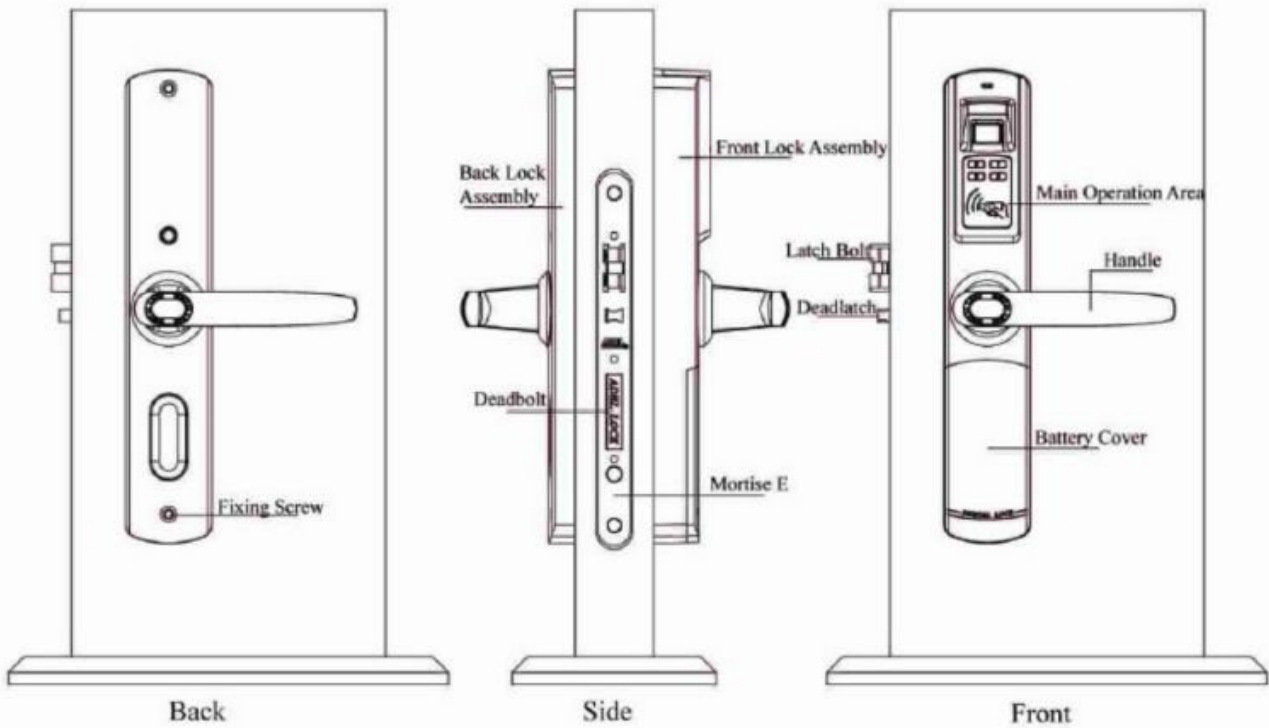
RFID Tag 製造:

- RFID Tag 製造: MIFARE® RFID Tag 製造
- RFID Tag 製造 製造方法 製造過程 製造設備 製造材料
- RFID Tag 製造
- RFID Tag 製造 製造方法 製造過程 製造設備 製造材料 MIFARE® RFID Tag 製造 製造方法 製造過程 製造設備 製造材料 MIFARE® RFID Tag 製造 製造方法 製造過程 製造設備 製造材料
- RFID Tag 製造 製造方法 製造過程 製造設備 製造材料 RFID Tag 製造 製造方法 製造過程 製造設備 製造材料 2 製造方法
- RFID Tag 製造 製造方法 製造過程 製造設備 製造材料 RFID Tag 製造 製造方法 製造過程 製造設備 製造材料 1 製造方法 製造過程 製造設備 製造材料 50 製造方法 製造過程 製造設備 製造材料
- RFID Tag 製造 製造方法 製造過程 製造設備 製造材料 12 製造方法
- RFID Tag 製造 製造方法 製造過程 製造設備 製造材料
- RFID Tag 製造 製造方法 製造過程 製造設備 製造材料
- RFID Tag 製造 製造方法 製造過程 製造設備 製造材料
- RFID Tag 製造 製造方法 製造過程 製造設備 製造材料
- RFID Tag 製造 製造方法 製造過程 製造設備 製造材料 MIFARE® RFID Tag 製造 製造方法 製造過程 製造設備 製造材料

RFID Tag 製造:
RFID Tag 製造 製造方法 製造過程 製造設備 製造材料: 6.0V (製造 5 製造方法 製造過程 製造設備 製造材料 4 製造方法)
RFID Tag 製造 製造方法 製造過程 製造設備 製造材料: $\leq 100\mu A$
RFID Tag 製造 製造方法 製造過程 製造設備 製造材料: $\leq 200mA$
RFID Tag 製造 製造方法 製造過程 製造設備 製造材料: 10 製造方法 製造過程 製造設備 製造材料
RFID Tag 製造 製造方法 製造過程 製造設備 製造材料: 4.5V
RFID Tag 製造 製造方法 製造過程 製造設備 製造材料: $\gt 25$ 製造方法
RFID Tag 製造 製造方法 製造過程 製造設備 製造材料: $0^\circ \sim 70^\circ$ 製造方法
RFID Tag 製造 製造方法 製造過程 製造設備 製造材料: $\leq 80\%$

RFID Tag 製造 製造方法 製造過程 製造設備 製造材料:

● Part Name



Part Name:

1. Hexagonal screw (M3*8)
2. Cylinder
3. Battery cover
4. Handle
5. Front lock assembly
6. Door
7. Square shaft
8. Back lock assembly
9. Fixing screw (M5)
10. Screw cover
11. Cylinder fixing screw (M5*70)
12. Wood screw (M4*25)
13. Mortise







